

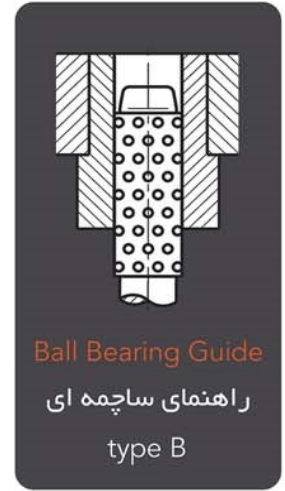
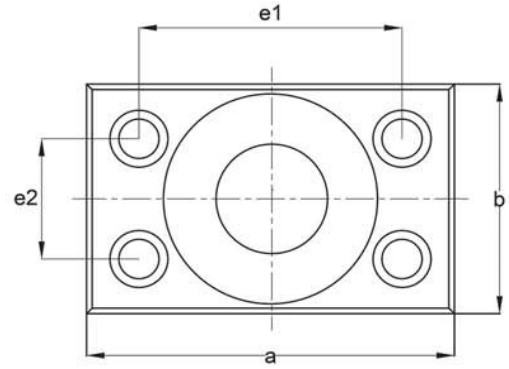
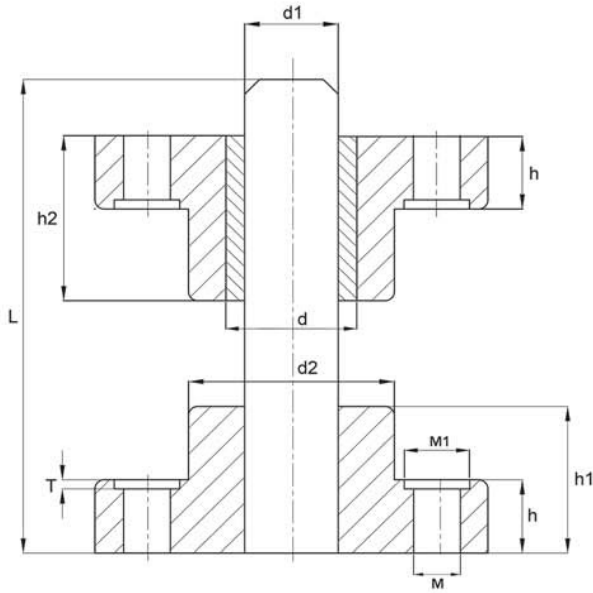


Standards Parts



FL

Flange guide system



Sample order FL :

FL / 20 - 180 / A

کد محصول | Group No
ابعاد خارجی | Ext . Dim
نوع راهنما بندی | Guide system

d1	L	h2	d2	h1	h	a	b	T	e1	e2	d	M	M1
20	120	46	50	40	22	90	50	3	64	24	30	8	13.5
	150												
	180												
25	120	46	50	40	22	90	50	3	68	28	35	8	13.5
	150												
	180												
	200												
30	120	56	65	50	25	115	65	3	83	34	40	10	17.5
	150												
	180												
	200												
	220												
	250												
40	180	70	85	60	30	130	90	3	95	45	50	12	19.5
	200												
	220												
	250												
50	200	90	96	65	35	160	100	4	118	55	65	12	19.5
	220												
	250												
	300												